





# BASIC RULES FOR BATTERY CARE AND MAINTENANCE

**RULE 1: BE CAREFUL! ALWAYS WEAR FACE SHIELD OR SAFETY GLASSES WHEN WORKING ON OR NEAR BATTERIES!**

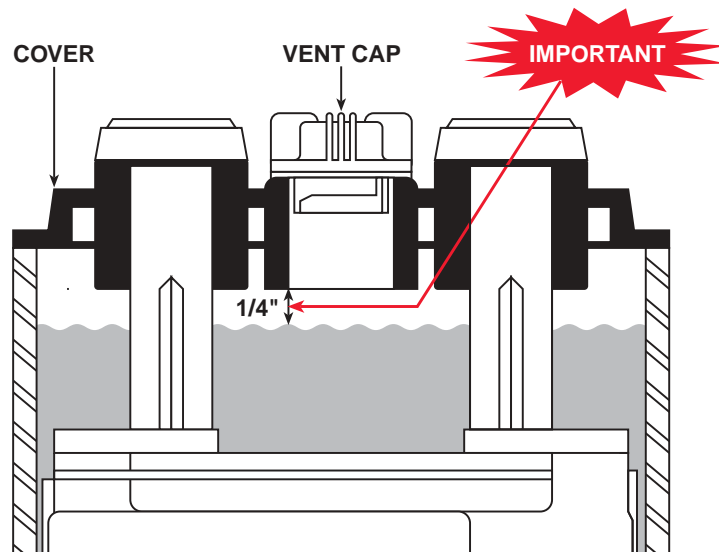
<b>⚠ DANGER</b>				
 <b>HIGH VOLTAGE...</b> RISK OF SHOCK. DO NOT TOUCH UNINSULATED TERMINALS OR CONNECTORS.	 <b>SHIELD EYES.</b> EXPLOSIVE GASES CAN CAUSE BLINDNESS OR INJURY.	 <b>NO</b> • SPARKS • FLAMES • SMOKING	 <b>SULFURIC ACID</b> CAN CAUSE BLINDNESS OR SEVERE BURNS.	 <b>FLUSH EYES IMMEDIATELY WITH WATER.</b> <b>GET MEDICAL HELP FAST.</b>
KEEP VENT CAPS TIGHTLY IN PLACE.		VENTILATE WELL WHEN IN AN ENCLOSED SPACE AND WHEN CHARGING.		
SEE INSTALLATION, MAINTENANCE AND OPERATION INSTRUCTIONS FOR IMPORTANT SAFETY PRECAUTIONS.			REPAIR SHOULD BE PERFORMED ONLY BY A QUALIFIED SERVICE TECHNICIAN.	

<b>⚡ DANGEROUS SHOCK HAZARD</b>
<b>CALIFORNIA PROPOSITION 65 WARNING:</b> Batteries, battery posts, terminals and related accessories contain lead and lead compounds, and other chemicals known to the state of California to cause cancer and birth defects or other reproductive harm. Wash hands after handling.

## PROVIDE ADEQUATE VENTILATION WHEN CHARGING

**RULE 2: Keep battery tops clean and dry.**

**RULE 3: Check battery electrolyte level weekly.**



**KEEP ELECTROLYTE LEVEL BELOW FILLING WELL AS SHOWN**

Add approved water to 1/4" below vent well only at the end of charge. Filling to this level before charging will cause acid overflow. Acid attacks external battery parts. Any acid loss from the battery will result in power loss and shortened life.

**RULE 4: Make sure charger is OFF before connecting or disconnecting the battery to prevent dangerous sparks.**

**RULE 5: Use proper size charger and follow charger instructions carefully.**

**RULE 6: Recharge FULLY after each duty cycle. Avoid partial recharging.**

**RULE 7: Remove vent caps only when checking or filling. KEEP CAPS ON when battery is in use, on charge and when cleaning battery top.**

**RULE 8: Batteries with steel covers should be recharged with covers in the open position.**

**RULE 9: Be careful...first and last.**



**EAST PENN manufacturing co., inc.**

Lyon Station, PA 19536-0147 • Phone 610-682-6361

[www.dekabatteries.com](http://www.dekabatteries.com)

e-mail: [epmmotve@eastpenn-deka.com](mailto:epmmotve@eastpenn-deka.com)

E.P.M. Form No. P225 Rev. 5/04

FOR SERVICE CALL:

# REGLAS BASICAS PARA EL CUIDADO Y MANTENIMIENTO DE ACUMULADORES

**REGLA 1: ¡TENGA CUIDADO! USE SIEMPRE CARETA PROTECTORA O LENTES DE SEGURIDAD CUANDO TRABAJA CON O CERCA DE ACUMULADORES**

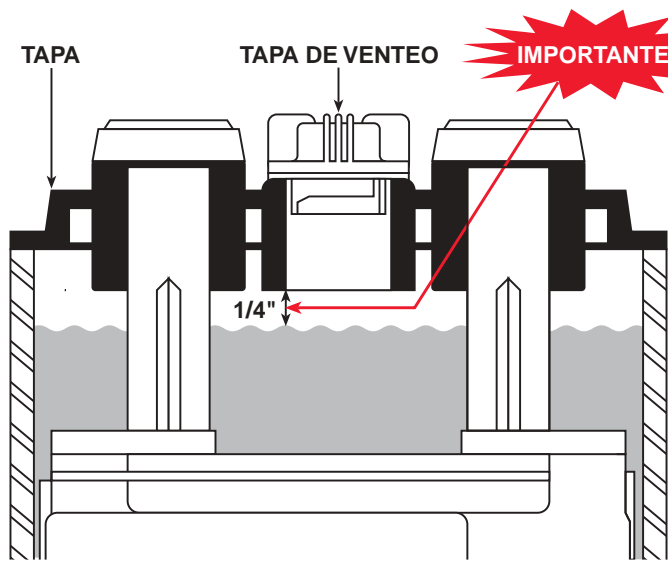
⚠ PELIGRO			
<p><b>ALTO VOLTAJE...</b> RIESGO DE "SHOCK." NO TOQUE LOS CONECTADORES O TERMINALES NO AISLADOS.</p>	<p><b>PROTEJA LOS OJOS. LOS GASES EXPLOSIVOS PUEDEN CAUSAR DAÑOS O CEGUERA.</b></p>	<p><b>NO</b> • CHISPAS • LLAMAS • CIGARROS</p>	<p><b>ÁCIDO SULFÚRICO PUEDE CAUSAR CEGUERA O QUEMADURAS FUERTES.</b></p>
<p>MANTENGA LAS VALVULAS DE PURGA DEBIDAMENTE CERRADAS.</p>		<p>VENTILESE EL AREA DE CARGA CUANDO EL ESPACIO ES ENCERRADO.</p>	
<p>VEASE LAS INSTRUCCIONES DE INSTALACIÓN, MANTENIMIENTO Y OPERACIÓN PARA PRECAUCIONES IMPORTANTES DE SEGURIDAD.</p>		<p>LAS REPARACIONES DEBEN SER HECHAS SOLAMENTE POR UN TÉCNICO DE SERVICIO QUALIFICADO.</p>	

⚡ ¡PELIGRO DE "SHOCK!"
<p><b>PROPUESTA 65 DEL ESTADO DE CALIFORNIA ADVERTENCIA:</b></p> <p>Las baterías, los postes de las baterías, sus terminales y sus accesorios contienen plomo, compuestos de plomo y otros químicos, que de acuerdo al Estado de California pueden causar cáncer, defectos de nacimiento u otros daños en el sistema reproductivo. Lávese las manos después de usar estos productos.</p>

**PROVEER VENTILACION ADECUADA MIENTRAS SE CARGA**

**REGLA 2:** Mantener limpia y seca la parte superior de los acumuladores.

**REGLA 3:** Comprobar semanalmente el nivel del electrolito del acumulador.



**MANTENER EL NIVEL DEL ELECTROLITO POR DEBAJO DE LA ABERTURA DE RELLENO COMO SE MUESTRA**

Añadir agua aprobada hasta 1/4" por debajo de la abertura de venteo al final de la carga. Llenar hasta este nivel antes de cargar causará que el ácido se derrame. El ácido ataca las partes exteriores del acumulador. Cualquier pérdida de ácido del acumulador dará por resultado pérdida de fuerza y acortará la vida de la unidad.

**REGLA 4:** Asegurarse de que el cargador esté **DESCONECTADO** antes de conectar o desconectar el acumulador para evitar chispas peligrosas.

**REGLA 5:** Usar el tamaño adecuado de cargador y seguir cuidadosamente las instrucciones del mismo.

**REGLA 6:** Recargar **POR COMPLETO** después de cada ciclo de trabajo. Evitar recargado parcial.

**REGLA 7:** Quitar las tapas de venteo solo para verificar o rellenar. **MANTENER PUESTAS** las tapas cuando el acumulador está en uso, cargándose o cuando se está limpiando la parte superior.

**REGLA 8:** Los acumuladores con tapas de acero deben recargarse con las tapas en la posición abierta.

**REGLA 9:** Tenga cuidado . . . ide principio a fin!



**EAST PENN manufacturing co., inc.**

Lyon Station, PA 19536-0147 • Phone 610-682-6361

[www.dekabatteries.com](http://www.dekabatteries.com)

e-mail: [epmmotve@eastpenn-deka.com](mailto:epmmotve@eastpenn-deka.com)

E.P.M. Form No. P225 Rev. 5/04

**PARA SERVICIO LLAMAR A:**